

Příslušenství varných zařízení
Zvýšení podestavby pro konvektomaty
6xGN1/1 na podestavbě nebo
CombiDuo sestavy 6xGN1/1 na 6xGN1/1

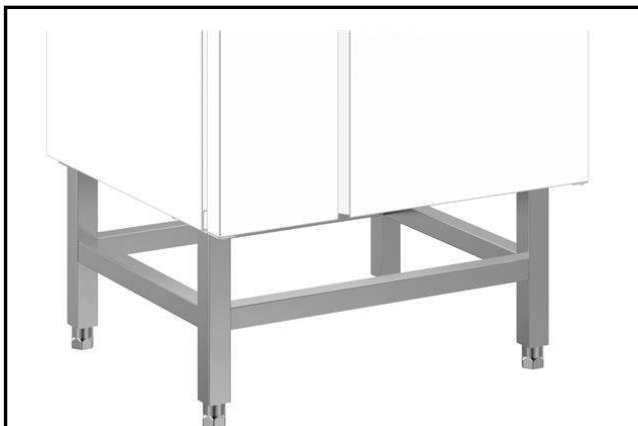
Pol. č.: _____

Model: _____

Projekt: _____

SIS # _____

AIA # _____



922632 (RIFEST611)

ZVÝŠENÍ PODESTAVBY PRO
KONVEKTOMAT 6X1/1 NA
PODESTAVBĚ NEBO
COMBIDUO SESTAVY 6X1/1
NA 6X1/1

Zkrácená specifikace

Položka č. _____

Hlavní funkce a vlastnosti

- Ideální pro zvýšení konvektomatu 6xGN1/1 a umožňuje pohodlnější obsluhu, jelikož se celá sestava zvedne.

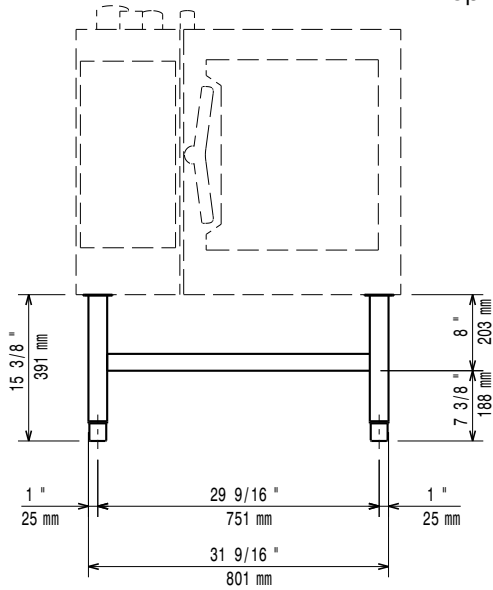
SCHVÁLENO: _____



Electrolux
PROFESSIONAL

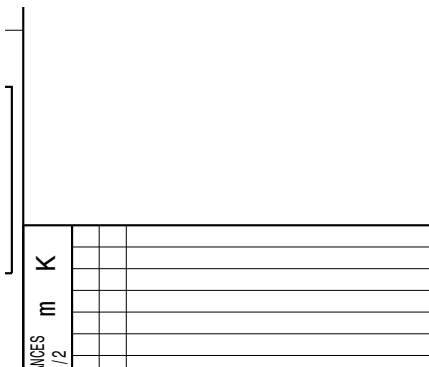
Příslušenství varných zařízení
Zvýšení podestavby pro konvektomaty 6xGN1/1
na podestavbě nebo CombiDuo sestavy
6xGN1/1 na 6xGN1/1

Zepředu



Boční

Shora



Příslušenství varných zařízení
Zvýšení podestavby pro konvektomaty 6xGN1/1 na podestavbě nebo
CombiDuo sestavy 6xGN1/1 na 6xGN1/1
Společnost si vyhrazuje právo provádět změny v produktech
bez předchozího upozornění. Všechny informace byly správné v době tisku.



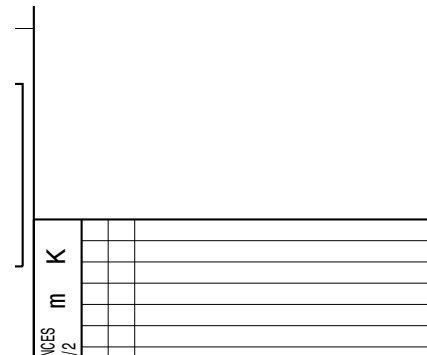


Zepředu

ISTA
ICES
--
ELECTROLUX PROFESSIONAL Vallenoncello, Italy without
it may not be copied, shown or handed to a third part
and it is to be returned promptly upon request to th
PROFESSIONAL Vallenoncello, Italy which is responsibl

Boční

Shora



Hlavní informace

Vnější rozměry, Šířka 922632 (RIFEST611)	829 mm
Vnější rozměry, Hloubka	669 mm
Vnější rozměry, Výška	390 mm
Netto váha:	8.5 kg
Přepravní váha:	9.7 kg